



AREA DE PROYECTOS
DIRECCIÓN SECTORIAL DE
INFRAESTRUCTURA
CONSEJO DIRECTIVO CENTRAL

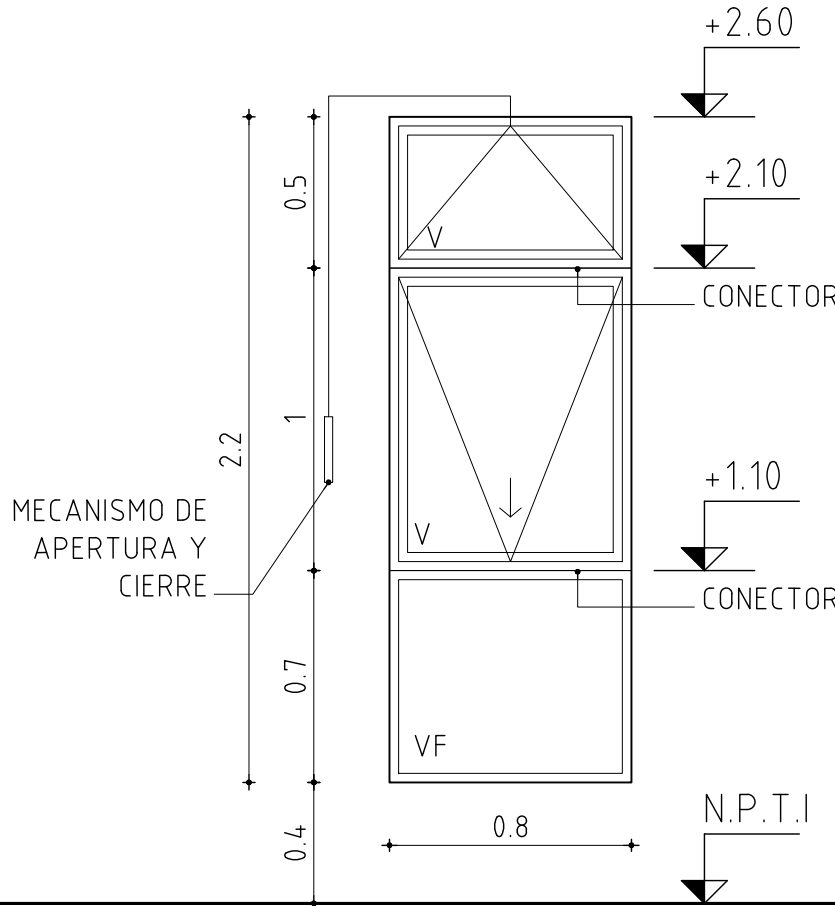
OBRA
LICEO N°4
DEPARTAMENTO ARTIGAS

FECHA 2025 ANEXO HOJA L78

PROYECTANTE + TABAQUERA c/PAÑO FIJO

ESCALA 1/25

TIPO	AL15	CANTIDAD	29	IZQ.	-	UBICACION	LOC: P.B. 20/25/26/27 - P.A. 32 a 37
				DER.	-		



- VERIFICAR MEDIDAS EN OBRA
- SE DEBE COTIZAR TODO ACCESORIO DE LA SERIE, QUE PERMITA EL MAXIMO PERFORMANCE DE LA ABERTURA (FELPILLAS, TOPES,ETC)

MARCO	MAT.	ALUMINIO ANODIZADO NATURAL CLASE A 13 s/UNIT 1076	
	PERFILES	HORIZONTALES	LÍNEA TIPO PROBBA TABAQUERA - PROYECCIÓN Y DESLIZ - PAÑO FIJO
		VERTICALES	LÍNEA TIPO PROBBA TABAQUERA - PROYECCIÓN Y DESLIZ - PAÑO FIJO
		DIVISOR	CONECTOR
	CONTRAVIDRIO	SEGÚN SERIE	
	ANCLAJE	GRAPAS A MAMPOSTERIA CON AMURE DE MORTERO S/MCP	
COLOCACION	A FILO INTERIOR		

HOJA	MATERIAL	ESTRUCTURA BASTIDOR	SEGUN SERIE PROBBA
		TABLERO	-
	PAÑOS	DVH - INCOLORO	

TERMINACION	ALUMINIO ANODIZADO NATURAL CLASE A 13 s/UNIT 1076	
VIDRIOS	TIPO DVH - INCOLORO	ESPESOR DVH 4+6+4mm

HERRAJES	MOVIMIENTO	CANTIDAD	2/2	TIPO	-BISAGRAS DE DOS ALAS TIPO AGX 1574 -BISAGRAS DE DOS ALAS TIPO AGX 1574
	MANIOBRA		1/1		-BRAZO DE EMPUJE PROYECTANTE 160mm APG 2404 -SIMPLON s/MCP
	CIERRE		1/1		-BRAZO DE EMPUJE PROYECTANTE 160mm APG 2404 -CIERRE "CONCORDE" AMU 6154 + SIMPLON s/MCP